

# HUECK LAMBDA 77 L

## Konstruktion

- 3-kammerprofil med 30 mm PA isolator, rullet sammen i værket, Delta-T-isolering for at undgå Bimetal-effekt
- karmdybde 77 mm
- yderligere isoleringskiler til termisk forbedring står til rådighed
- til dørfelt- og fastfeltkonstruktioner, også med karm til facader

## Åbninger

Til ind- og udadgående døre med forskellige bundløsninger

## Fyldinger

22 mm op til 54 mm

## Tætninger

- EPDM-tætninger med smalle ansigtflader
- alle tætninger i polymerkvalitet til selvrensede ruder

## Dimensioner/vægt

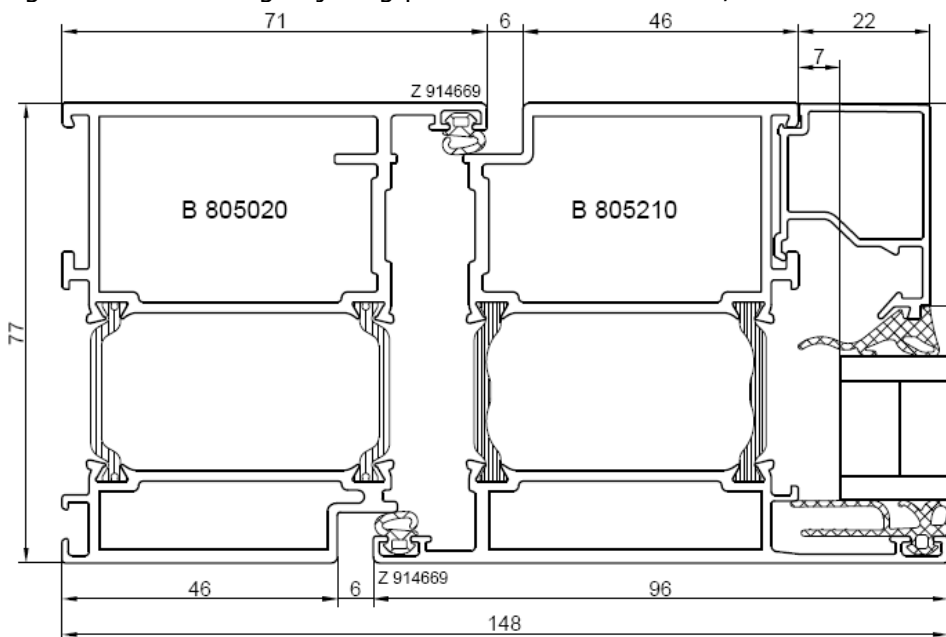
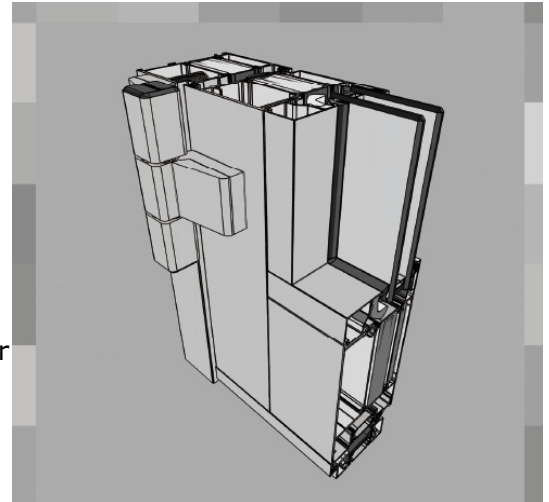
- maks. dørføjle 1.100 x 2.300 mm
- maks. 180 kg

## Beslag

afprøvede beslagsdele, synligt og skjult

## Klassificering

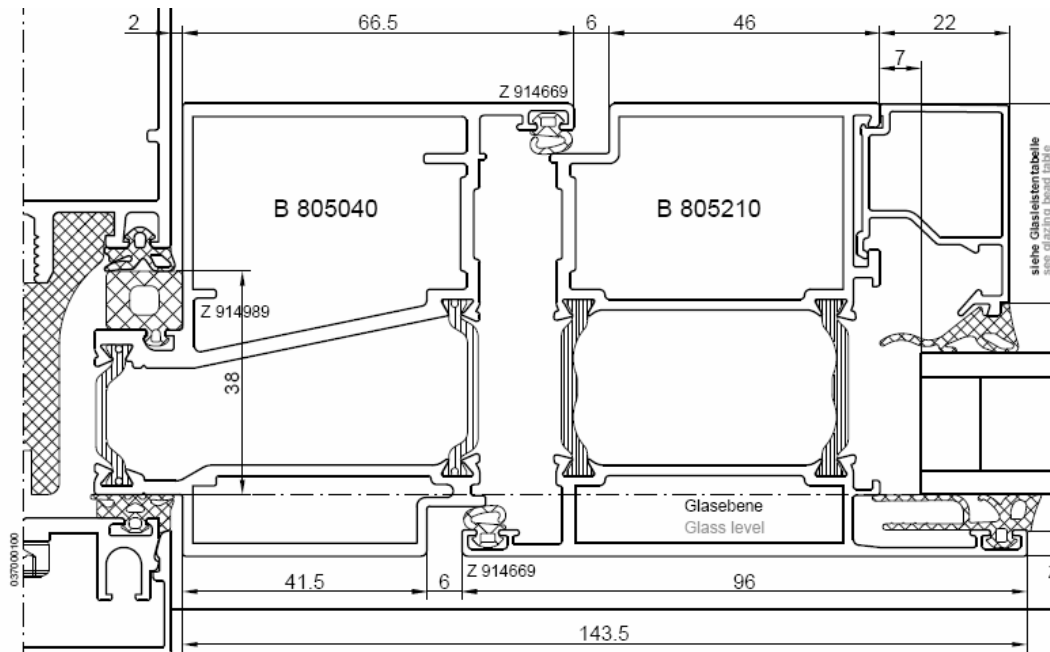
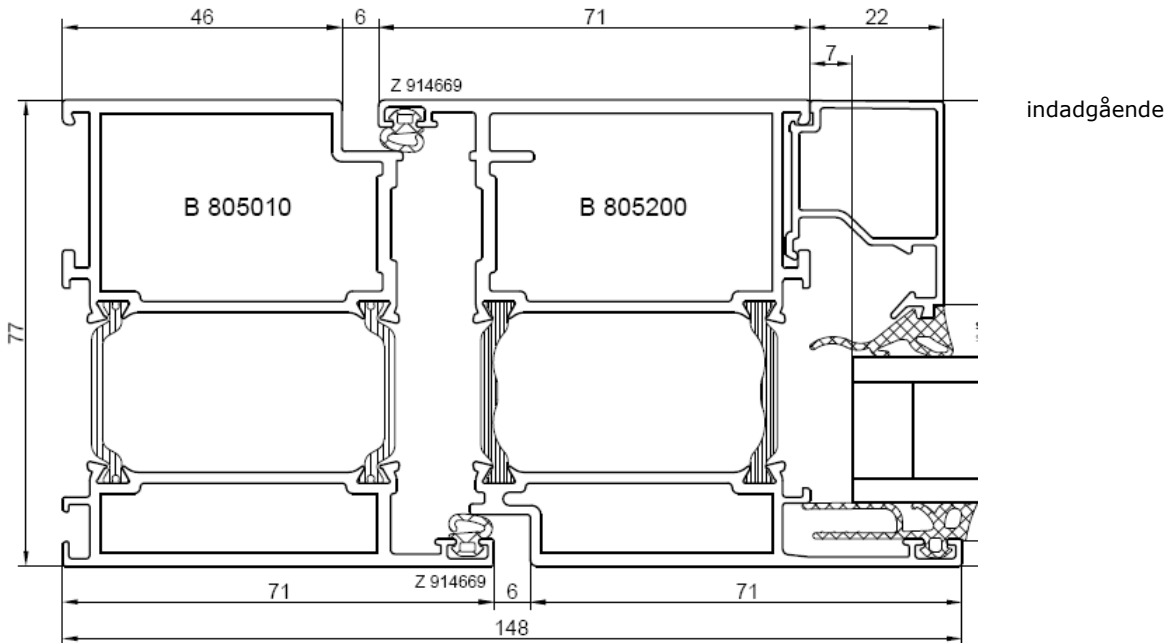
- $U_f \geq 1.6 \text{ W/m}^2\text{K}$
- slagregntæthed klass op til 8A (EN 12208)
- lufttæthed klass 2 (EN 12207)
- vindlast klass C3-B3 (EN 12210)
- CE-mærket
- godkendt som flugtvejs- og panikdøre i hht. EN 179/EN 1125



Snit udadgående

# HUECK LAMBDA 77 L

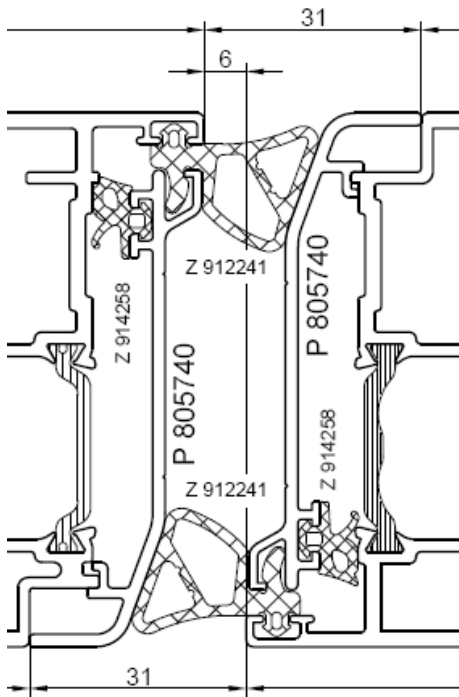
## Snit



# HUECK LAMBDA 77 L

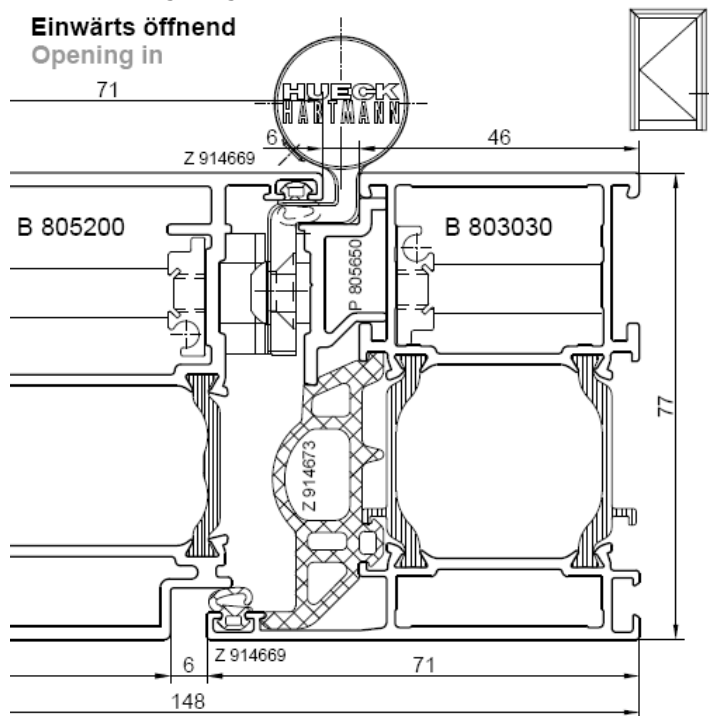
## Snit

klemfri



med Hamborghængsler

**Einwärts öffnend**  
**Opening in**



Bundløsninger

